

Batteurs mélangeurs BE8 Batteur professionnel de table 8 L, avec prise accessoires

REPÈRE # _____

MODELE # _____

NOM # _____

SIS # _____

AIA # _____



603754 (BE8YA)

Batteur mélangeur 8 litres à variation électronique, livré avec 3 outils, avec prise d'accessoires

Caractéristiques principales

- Batteur mélangeur professionnel de table, compact, pour pétrir, mélanger et fouetter de façon intensive.
- Capacité maximum : 2.5 kg de farine (détrempe 60 % hydratation)
- Livré avec 3 outils inox et 1 cuve inox 8 litres : crochet, palette et fouet, lavables au lave-vaisselle
- Forme et taille des outils parfaitement adaptées à la cuve pour un mélange uniforme, même des petites quantités.
- Variateur de vitesse électronique.
- Ecran de sécurité plein et transparent, démontable facilement par système "clip" de fixation. Il est associé au monte et baisse de cuve
- Un dispositif de sécurité arrête automatiquement la machine lorsque la cuve est abaissée.
- Bouton de sélection des vitesses, ergonomique et robuste.

Construction

- Cuve en inox AISI 304, avec 2 poignées, d'une capacité de 8 litres
- Modèle peu encombrant et déplaçable facilement
- Moteur asynchrone puissant.
- Vitesse de rotation du planétaire de 20 à 220 tr/mn en fonction des outils utilisés et du type de préparation.
- Mécanisme du planétaire auto lubrifié, évitant ainsi tout risque de perte d'huile.
- Planétaire étanche, protégé contre les projections d'eau (contrôles électriques IP55 et machine IP34).
- Ecran plein de protection transparent, en copolyester Eastman Tritan™ sans bisphénol A (sans BPA), résistant aux impacts et aux cycles répétés de lavage au lave-vaisselle. Eastman&Tritan sont des marques déposées par Eastman Chemical Company.
- Vitesse de rotation des outils de 67 à 740 tr/mn
- Prise accessoire métallique pour un usage intensif.

Accessoires inclus

- 1 X Cuve INOX pour batteur 8 PNC 653766 litres
- 1 X Crochet INOX pour batteur PNC 653767 8 litres
- 1 X Palette INOX pour batteur PNC 653768 8 litres
- 1 X Fouet INOX pour batteur 8 PNC 653769 litres

Accessoires en option

- Hachoir à viande 60mm avec 1 plaque 6mm - type K PNC 653043
- Kit 3 plaques (diam. 3 - 4.5 - 8mm) pour hachoir PNC 653044
- Cuve INOX pour batteur 8 litres PNC 653766

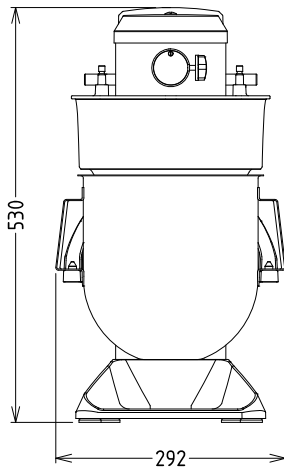
APPROBATION: _____



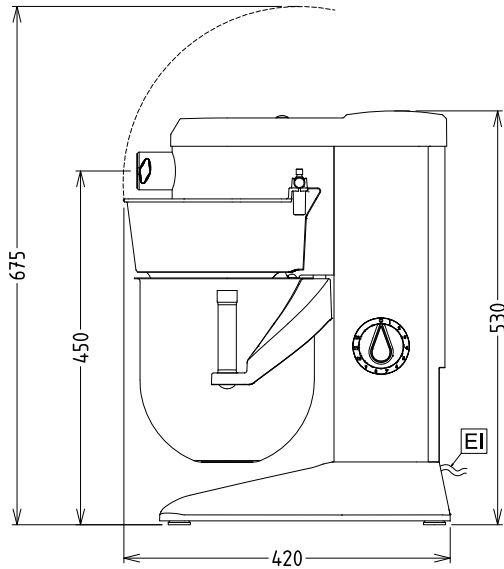
- Crochet INOX pour batteur 8 litres PNC 653767
- Palette INOX pour batteur 8 litres PNC 653768
- Fouet INOX pour batteur 8 litres PNC 653769
- Ecran fermé de protection pour batteur 5 et 8 litres avec prise d'accessoires PNC 653782



Avant

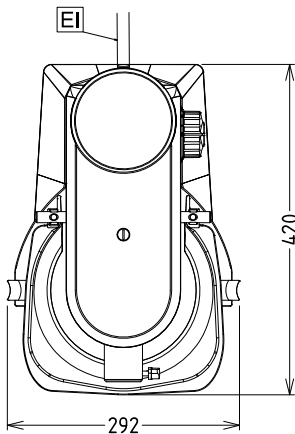


Côté



EI = Connexion électrique

Dessus



Électrique

Voltage :

603754 (BE8YA)

200-240 V/1 ph/50/60 Hz

Total Watts :

0.6 kW

Capacité

Rendement :

2.5 Litre/Cycle

Capacité

8 Litre

Informations générales

Largeur extérieure

292 mm

Profondeur extérieure

416 mm

Hauteur extérieure

527 mm

Poids net (kg) :

19

Détrempe :

2.5 kg avec crochet spiral

Blanc d'oeuf :

14 avec Fouet

Nb de vitesses